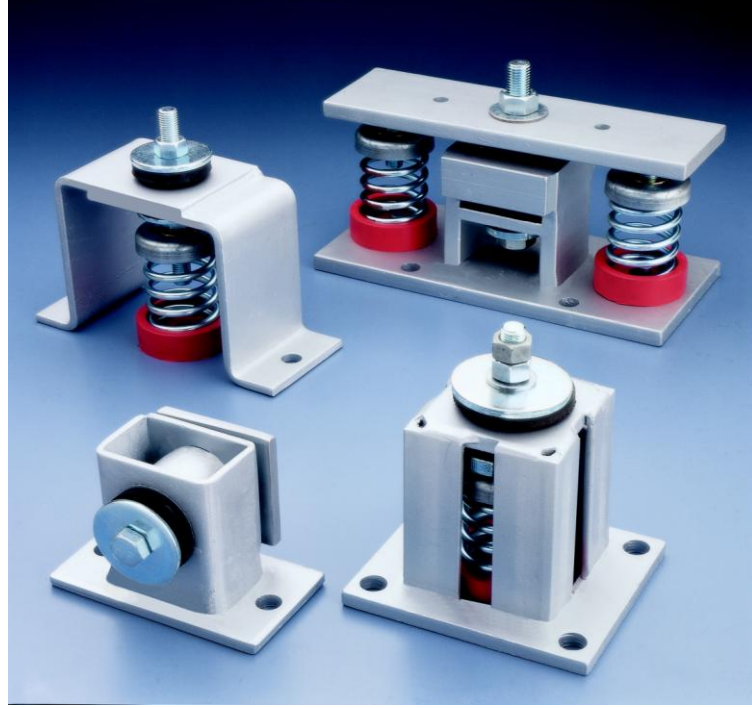


Sismik Montaj Elemanları



Cihazları depreme karşı koruyan sınırlayıcıli titreşim izolatörleri

Sismik Elemanlara Genel Bakış

Uygulama Alanları

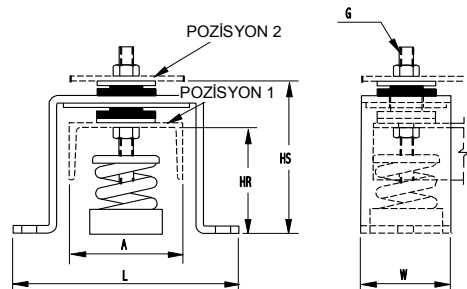
Sismik rahatsızlıklar esnasında cihaz hareketini sınırlamak için çok yönlü esnek sınırlayıcılarla yay titreşim yalıtımını birleştirmek için mekanik cihazlar için Entegre Sismik Montaj Elemanları tasarlanmıştır.

Doğru uygulamalar için montaj elemanı sınırlama kapasitesinin aşılmadığından emin olmak için statik sismik güç hesaplarının doğruluğunun onaylanması gereklidir. Zemin tespit civataları sınırlama uygulamaları için uygun olmalıdır.

Hafif Yükler, CM Serisi

CM Serisi, 75 mm statik çökme ve aşağıdaki kurallara uygun olan genel amaçlı montaj elemanları grubunu oluşturmaktadır.

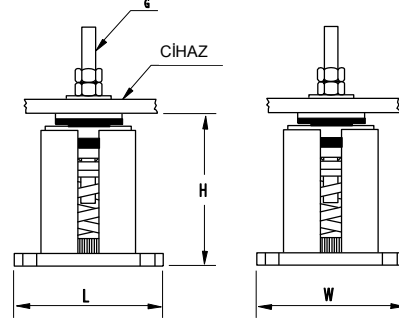
TİP	Yük Aralığı	Ortalama Çökme	Sınırlama Kapasitesi Yatay	Sınırlama Kapasitesi Düşey
	(Kg)	(mm)	(kN)	(kN)
CSM	10-200	25	1	2
CLM	10-650	25	3,5	7
CWM	300-1275	25	6	12
CWDM	50-350	50	3	6
CDM	65-1115	50	5,5	11
CTM	150-600	75	3	6



Orta Yüklere, EM Serisi

EM Serisi, 100 mm statik çökme ve aşağıdaki kurallara uygun olan genel amaçlı montaj elemanları grubunu oluşturmaktadır.

TİP	Yük Aralığı (kg)	Ortalama Çökme (mm)	Sınırlama Kapasitesi	
			Yatay (kN)	Düsey (kN)
EML	10-650	25	12	24
EMW	200-1275	25	20	40
EMD	65-1115	50	20	40
EMT	150-600	75	12	24
EMQ	100-600	100	12	24

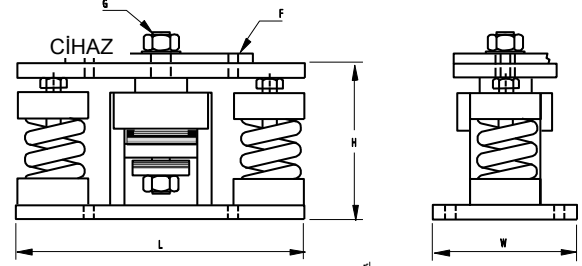


Ağır Yüklere, XM Serisi

XM Serisi, 75 mm statik çökme ve düşük profilli cihazlarda kullanılmaktadır.

Özellikle jeneratör grupları ve chillers veya yüksek şok yüklerinin meydana geldiği yerlerde kullanılır.

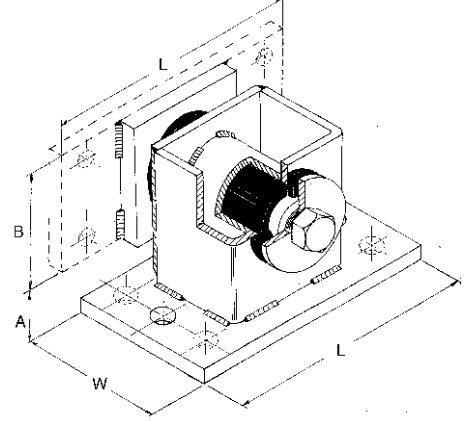
TİP	Yük Aralığı (kg)	Ortalama Çökme (mm)	Sınırlama Kapasitesi	
			Yatay (kN)	Düsey (kN)
XLM-2	20-1900	25	20	34
XWM-2	400-2550	25	35	55
XWM-4	1800-5100	25	35	55
XDM-2	130-2230	50	30	48
XDM-4	1400-4460	50	30	48
XTM-2	300-1200	75	30	48



Bağımsız Sismik Sınırlayıcılar, SR Serisi

Bir bütün olarak sismik sınırlama kapasitesi istenmeyen elastomer izolatörler, yüksek çökmeli yüksek kapasiteli yay montajlarında veya hava montajları gibi yerlerde esnek destekli cihazların sınırlandırılmasını sağlarlar.

SR sınırlayıcılar cihaz esnek montaj elemanlarının üzerinde ve çalışmaya hazır monte edilmiş durumlarda kullanılırlar.



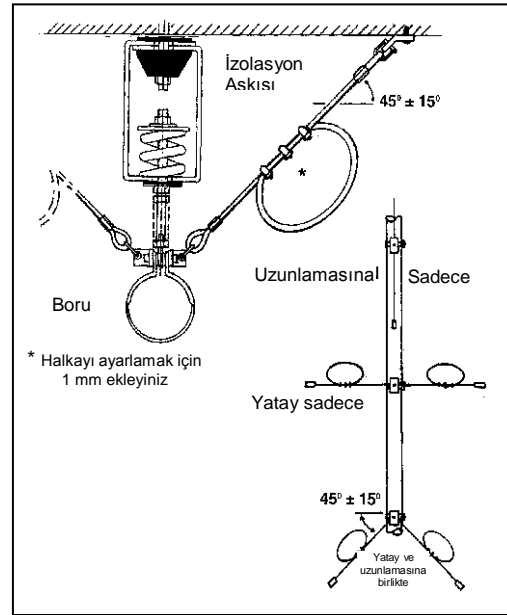
TİP	L (mm)	W (mm)	A (mm)	B (mm)	Sınırlama Kapasitesi	
					Yatay (kN)	Düsey (kN)
SR1	165	90	30	90	5	5
SR2	225	150	30	130	15	15
SR3	280	250	55	240	31	31
SR4	310	310	65	260	57	57

Kablo Sınırlayıcılar

Borulama tesisatı veya cihazların sismik sınırlandırılması için kauçuk askılarla veya yaylarla birlikte kullanılır.

Montaj genellikle bütün boru tesisatı ve diğer cihazlar yerinde ve tamamen yüklü iken yapılır.

TİP	Maksimum yük(kN)
CR4	2,5
CR6	5,8
CR8	9,4
CR10	14,7



www.betamuhendislik.com

Email: info@betamuhendislik.com

Beto Mühendislik

Metal İmalat San. ve Tic. Ltd. Şti.
Sanayi Mahallesi Martı Sokak. No:18
41040 İZMİR/KOCAELİ
Tel:(262) 335 1949 Fax:(262) 335 1914

